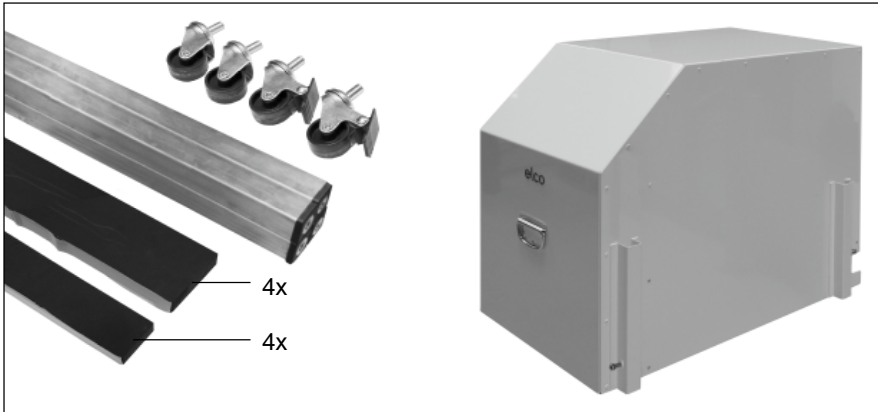


- de** Montagehinweis
- it** Indicazioni per il montaggio
- fr** Indications de montage
- nl** Montagehandleiding
- en** Mounting Instructions



	STRATON L 108 VB30...	STRATON XL 150 VB30...	STRATON XL 210 VB30.../VB35...	STRATON XL 270 VB30.../VB35...	STRATON XL 350 VB35...	STRATON XL 350 VB40...	STRATON XL 450 VB40...	STRATON XL 600 VB40...
<b>A</b>	470	470	470	470	470	630	630	630
<b>B</b>	630	630	630	630	630	750	750	750
<b>C</b>	440	707	707	807	807	687	930	930
<b>D</b>	770	770	770	770	770	935	935	935

