

Elektroschema Schéma électrique Schema elettrico



Anlage
Installation
Impianto

Auftrag Nr.
No de commande
N° ordine

Das Installationsmaterial, sowie alle Anschlüsse und Erdungen müssen der EN 60335-1 + EN 60335-2-102 und den örtlichen Vorschriften entsprechen.
Le Matériel d'installation ainsi que les connections et les mises à la terre doivent être conformes aux EN 60335-1 + EN 60335-2-102 et prescriptions locaux.
Il materiale, come pure i raccordi e le messe a terra, devono corrispondere alle prescrizioni locali e alle EN 60335-1 + EN 60335-2-102

Wärmeerzeugertyp
Type de producteur de chaudière
Tipo di produttore di calore

Kesselschaltfeld - STRATON-XL
mit Logon B G2Z2/360

Wärmeerzeuger-Ausführung
Version de producteur de chaleur
Versione di produttore di calore

STRATON-XL Standard 1

Schema Artikelnummer
Art. No. de schéma
Art. N° schema

3740916

Anlage / Blatt - Verzeichnis:	A	1, 2
Annexe / page - liste:	B	1-4
Impianto / Elenco Fogli	P	1-3

a	L Brenner vor F1 über K12	07.06.2016	Lu	Gez.	29.07.2015	wf
b	Kondensatpumpe, Param.5950	12.02.2019	se	Dess.		
c	Adernbezeichnung	18.02.2019	se	Gepr.		
d	Param.5951 ergänzt	02.05.2019	se	Contr.		
Zustand	Aenderung/Modific.	Datum	Name		Datum	Name



Elektrodokumentation

= Anlage:

=A

+ Ort:

Blatt/Page 1

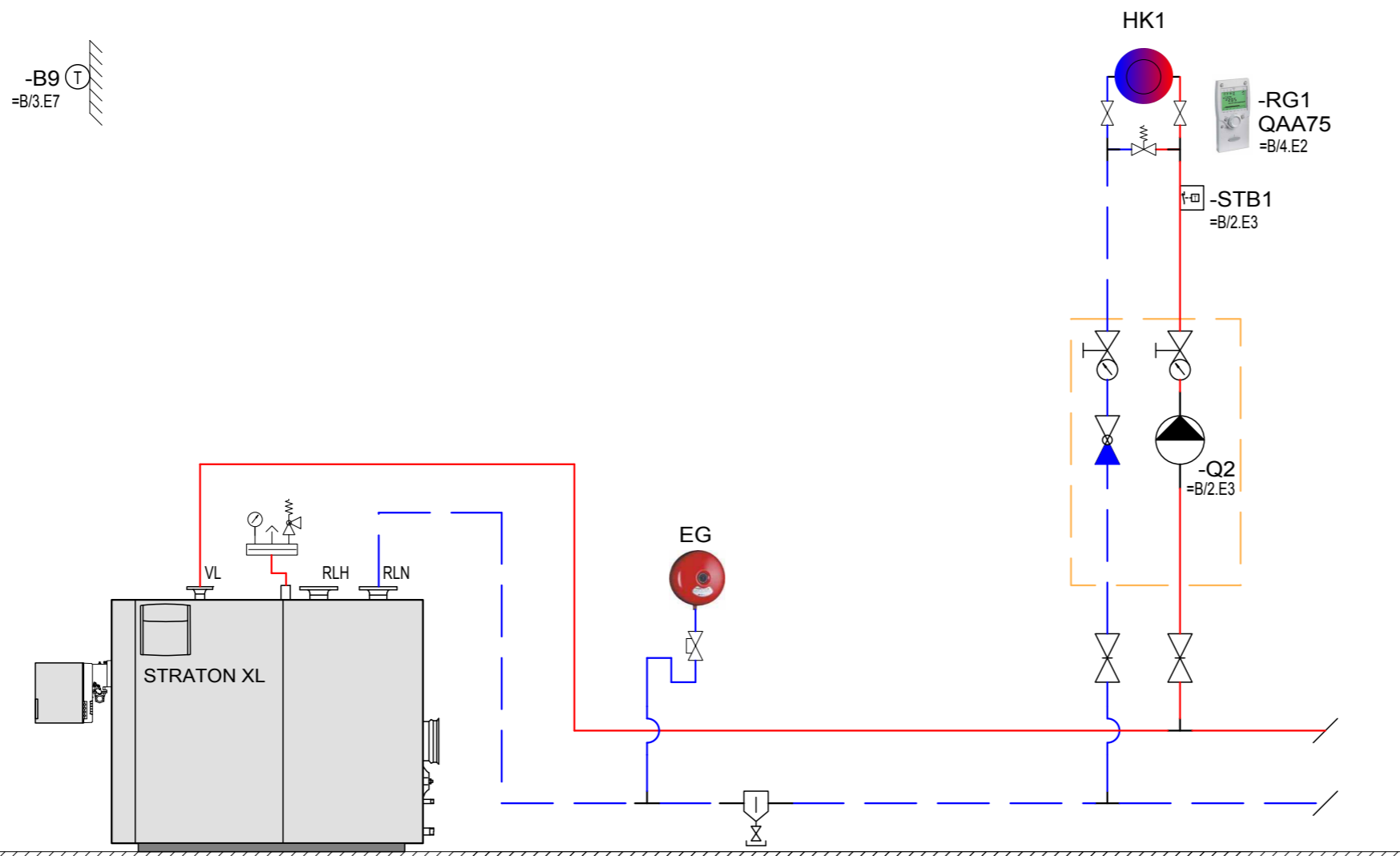
Bez./Des.1 Deckblatt

Schema/Draw K 01.1.0810

Total Bl./Pg 9

Bez./Des.2 Feuille d'ensemble

Achtung: Funktionsschema nur für den Elektriker gültig!
Attention : Modèle de fonction seulement pour l'électricien valable!
Attenzione: Modello di funzione soltanto per l'elettricista valido!



- | | | | | | | |
|---------|----|-------------------|----|-------------------------------|-----|---|
| Legende | B9 | Aussenfühler | Q2 | Heizkreispumpe | STB | Sicherheitsthermostat für Bodenheizung (Option) |
| Légende | | Sonde extérieure | | Pompe de circuit de chauffage | | Thermostat de sécurité pour chauffage par le sol (Option) |
| Legenda | | Sonda esterna | | Pompa di circuito di riscald. | | Termostato di sicurezza per pannelli radianti (Opzione) |
| | EG | Expansionsgefäss | RG | Raumgerät (Option) | | |
| | | Vase d'expansion | | Appareil d'ambiance (Option) | | |
| | | Vaso d'espansione | | Comando a distanza (Opzione) | | |

a	L Brenner vor F1 über K12	07.06.2016	Lu	Gez.	29.07.2015	wf
b	Kondensatpumpe, Param.5950	12.02.2019	se	Dess.		
c	Adernbezeichnung	18.02.2019	se	Gepr.		
d	Param.5951 ergänzt	02.05.2019	se	Contr.		
Zustand	Aenderung/Modific.	Datum	Name	Datum		Name

elco

Type	Kesselschaltfeld - STRATON-XL mit Logon B G2Z2/360
Bez./Des.1	Funktionsschema
Bez./Des.2	Standard 1

= Anlage:	=A	+ Ort:		Blatt/Page	2
Schema/Draw	K 01.1.0810		Total Bl./Pg	9	

+STRATON XL

STRATON XL - Kesselschaltfeld

Schalter 0-I
Commutateur 0-I
Commutatore 0-I

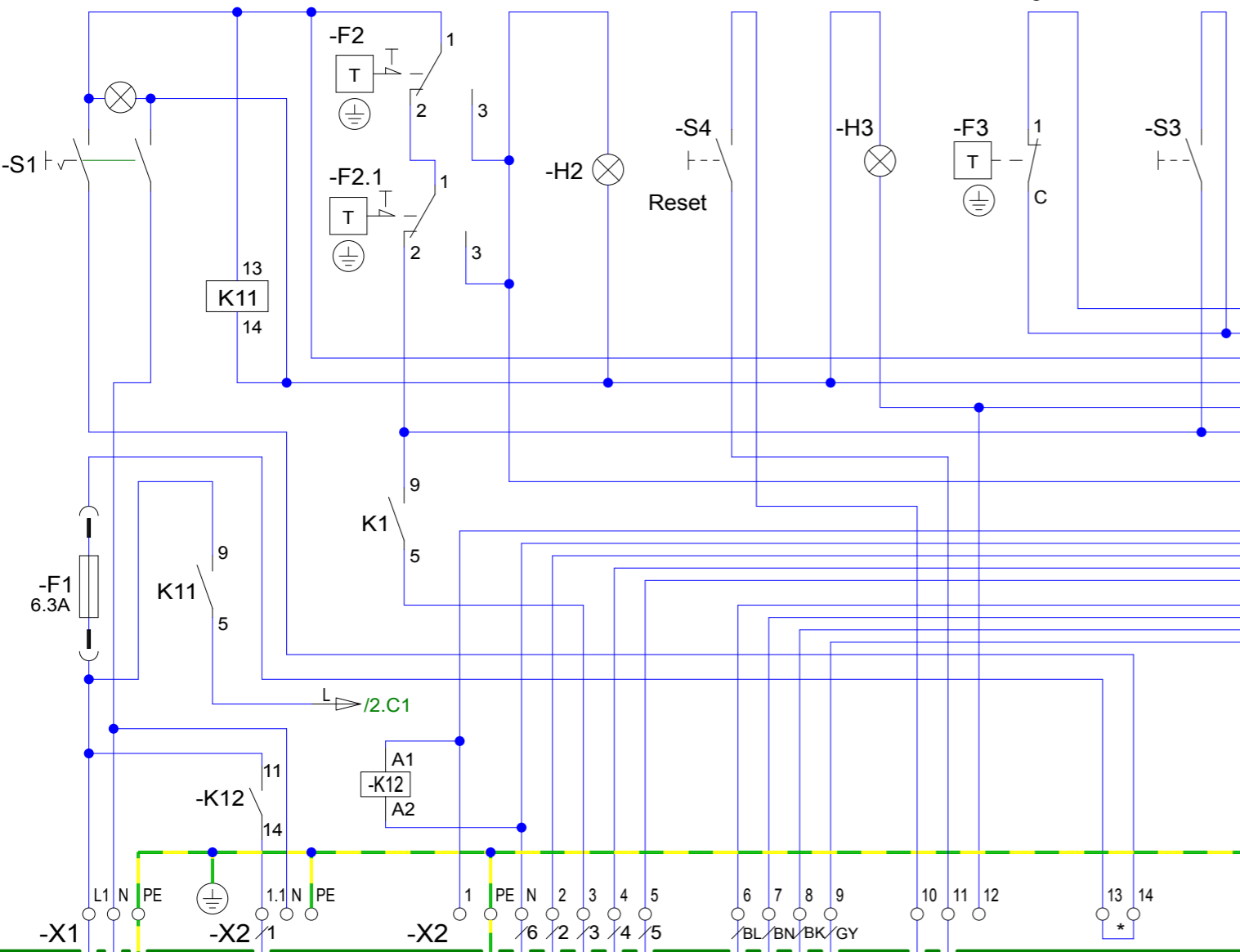
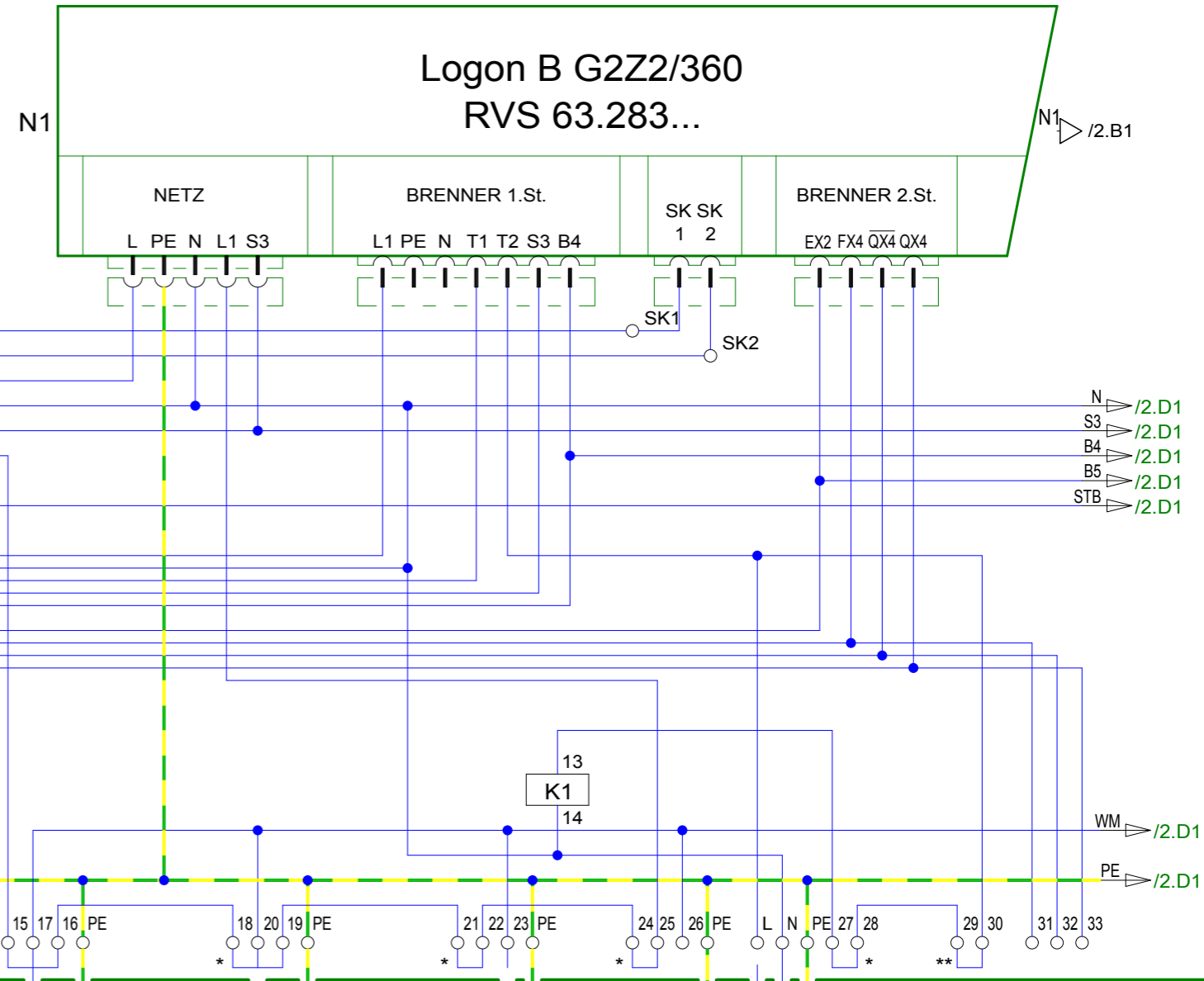
Sicherheitsthermostat
Thermostat de sécurité
Termostato di sicurezza

Störung
Panne
Reset

Brenner
Brûleur
Bruciatore

Regler max.
Stufe 1
Th. limiteur
Regolatore

Test
STB
TGV
Taste



Einspeisung
Alimentation
Alimentazione
Brennermotor
Moteur du brûleur
Motore bruciatore

Brenner
Brûleur
Bruciatore

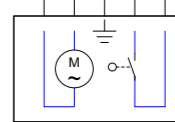
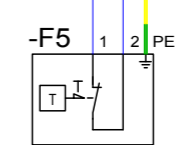
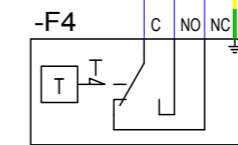
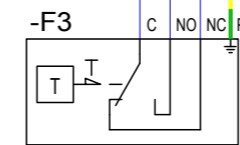
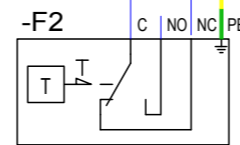
Siehe sep. Schema
Voir schéma sep.
Vedi schema sep.

Fernentr.
Déverouillage
de l'automate

* Brücke entfällt beim Anschluss des Gerätes
Enlever raccordement avec appareils
Cavallotto manca raccordando l'apparecchio

** Externe Freigabe
Commande externe
Comando esterno

NOT-AUS
Arrêt
d'urgence
Disinserimento
d'emergenza



Druckbegrenzer 1
Limiteur de pression 1
Limitatore di pressione 1

Druckbegrenzer 2
Limiteur de pression 2
Limitatore di pressione 2

Druckbegrenzer min.
Limiteur de pression min.
Limitatore di pressione min.
Wassermangesicherung
Sécurité de manque d'eau
Mananza acqua

Abgas STB
STB échappement
Scarico STB

Abgasklappe
Clapet à gaz
d'échappement
Serranda gas combusti

Einspeisung
Alimentation
Alimentazione
1PNE 230V 50Hz

a	L Brenner vor F1 über K12	07.06.2016	Lu	Gez.	29.07.2015	wf
b	Kondensatpumpe, Param.5950	12.02.2019	se	Dess.		
c	Adembezeichnung	18.02.2019	se	Gepr.		
d	Param.5951 ergänzt	02.05.2019	se	Contr.		
Zustand	Aenderung/Modific.	Datum	Name	Datum	Name	



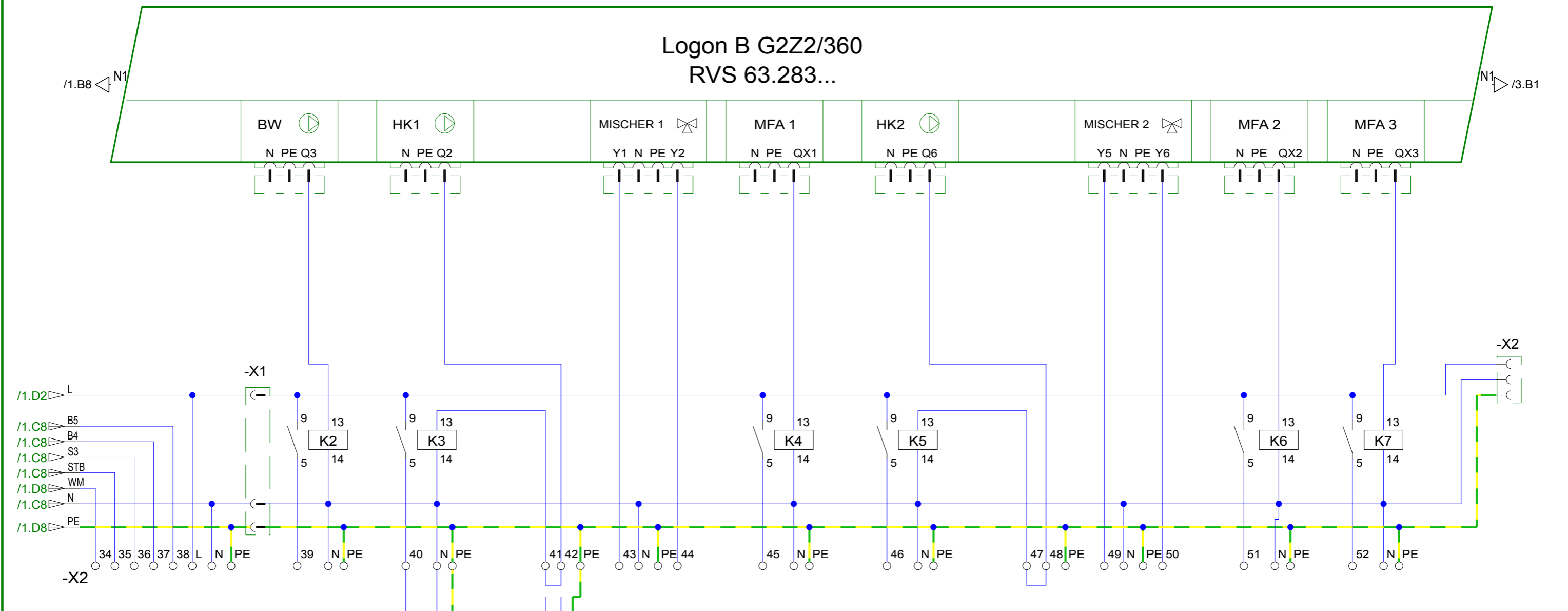
Type	Kesselschaltfeld - STRATON-XL mit Logon B G2Z2/360
Bez./Des.1	Brenner 2-stufig
Bez./Des.2	

= Anlage:	=B	+ Ort:		Blatt/Page	1
Schema/Draw	K 01.1.0810		Total Bl./Pg	9	

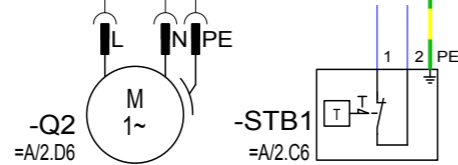
+STRATON XL

STRATON XL - Kesselschaltfeld

Logon B G2Z2/360
RVS 63.283...



Betriebs und
Störmeldungen
Functionnement et
dérangements
In funzione e
segnalazione guasto



Heizkreis-
pumpe
Pompe de circuit
de chauffage
Pompa di circuito
di riscald.

Sicherheitsthermostat
für Bodenheizung
Thermostat de sécurité
pour chauffage par le sol
Termostato di sicurezza per
pannelli radianti

a	L Brenner vor F1 über K12	07.06.2016	Lu	Gez.	29.07.2015	wf
b	Kondensatpumpe, Param.5950	12.02.2019	se	Des.		
c	Adernbezeichnung	18.02.2019	se	Gepr.		
d	Param.5951 ergänzt	02.05.2019	se	Contr.		
Zustand	Aenderung/Modific.	Datum	Name	Datum		Name



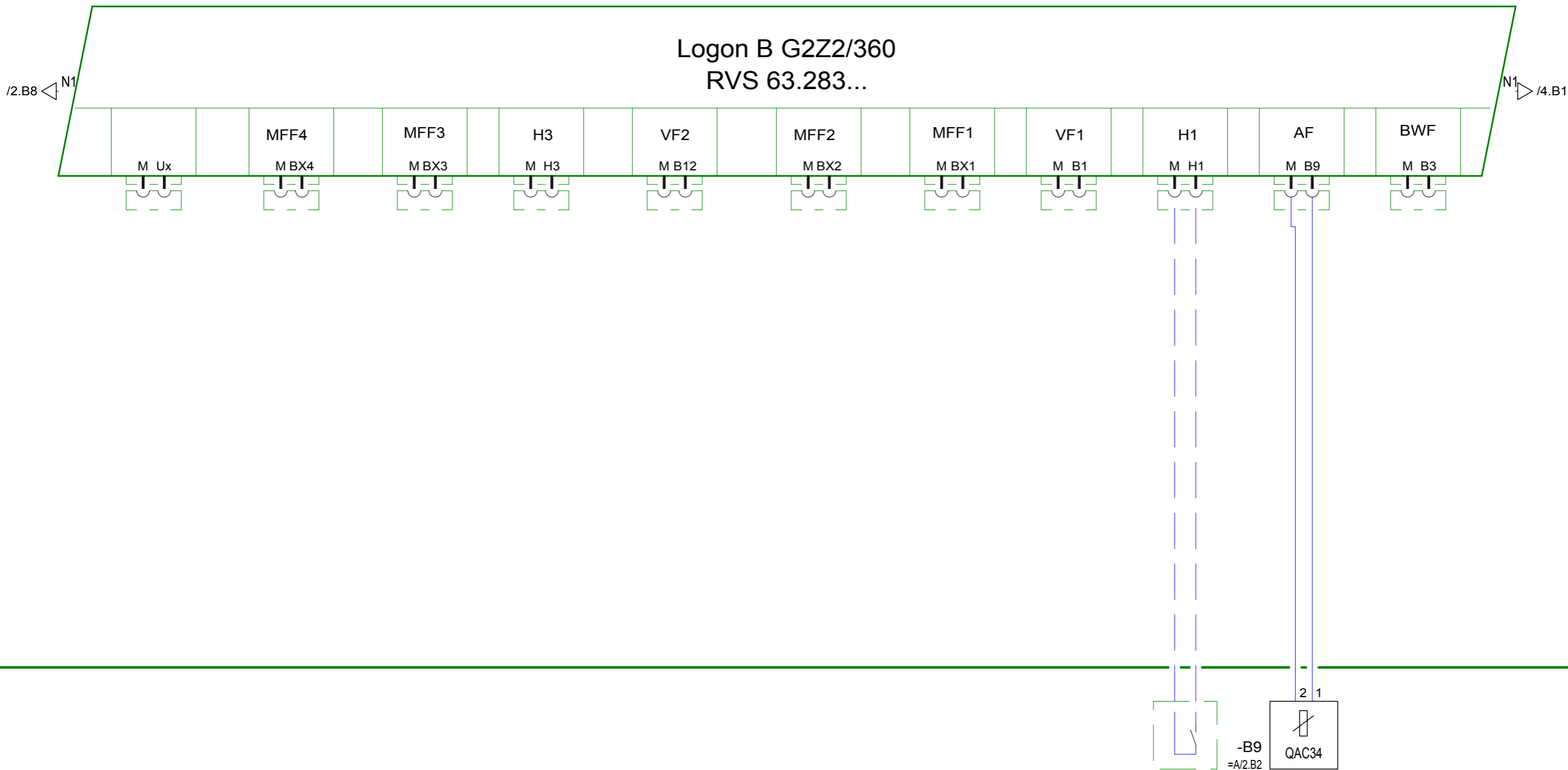
Type	Kesselschaltfeld - STRATON-XL mit Logon B G2Z2/360
Bez./Des.1	Steuerung
Bez./Des.2	Pumpen/Mischer/MFA

= Anlage:	=B	+ Ort:		Blatt/Page	2
Schema/Draw	K 01.1.0810		Total Bl./Pg	9	

+STRATON XL

STRATON XL - Kesselschaltfeld

Logon B G2Z2/360
RVS 63.283...



- | | |
|---|------------------|
| Ein-Aus oder 0-10 V Eingang
oder Sicherheitsschalter | Aussenfühler |
| Kondensatpumpe | Sonde extérieure |
| En-Arrêt ou 0-10 V Entrée ou | Sonda esterna |
| Interrupteur de sécurité | |
| Pompe d'eau de condensation | |
| On-Disinserito o 0-10 V | |
| Ingress o Interruttore d'emergenza | |
| Pompa condensa | |

a	L Brenner vor F1 über K12	07.06.2016	Lu	Gez.	29.07.2015	wf
b	Kondensatpumpe, Param.5950	12.02.2019	se	Dess.		
c	Adembezeichnung	18.02.2019	se	Gepr.		
d	Param.5951 ergänzt	02.05.2019	se	Contr.		
Zustand	Aenderung/Modific.	Datum	Name	Datum		Name



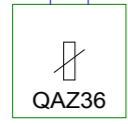
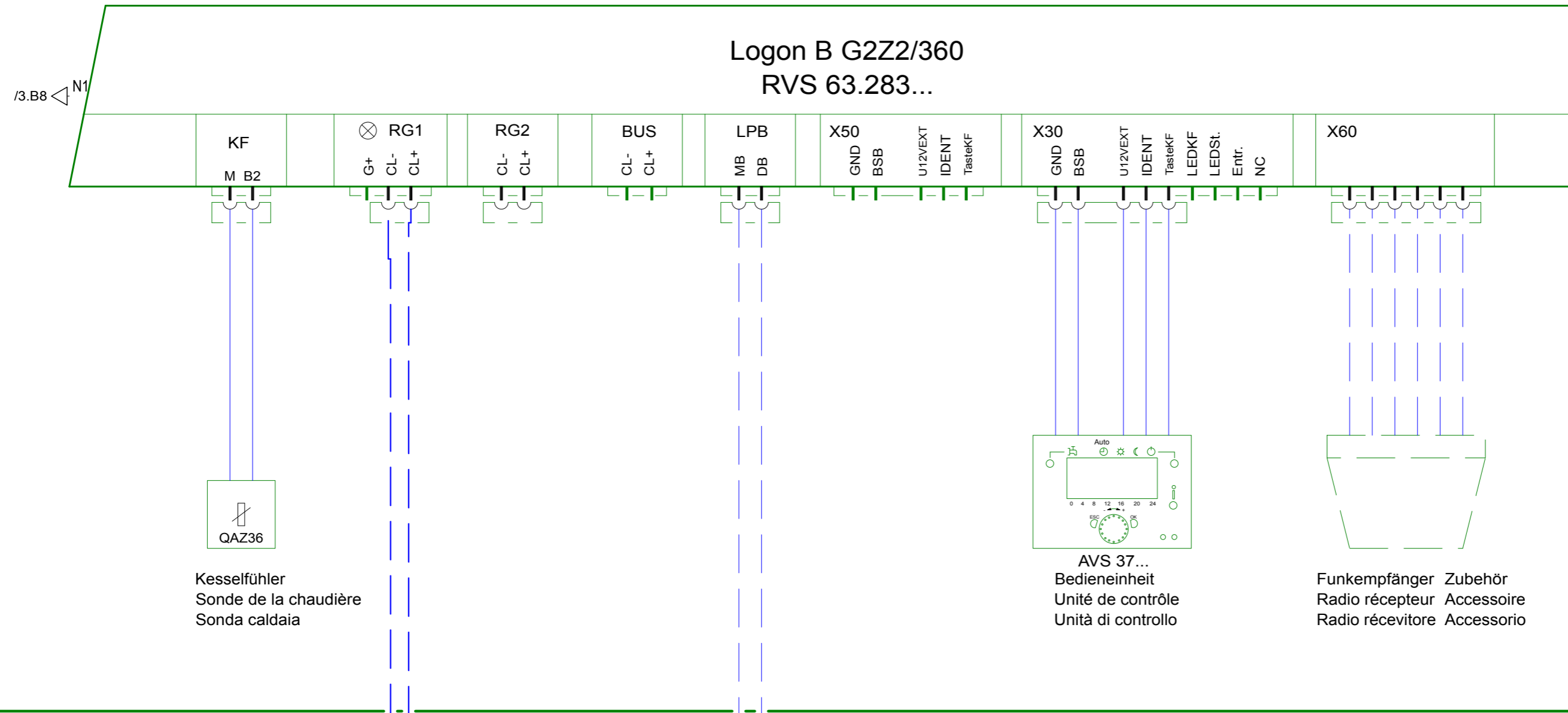
Type	Kesselschaltfeld - STRATON-XL mit Logon B G2Z2/360
Bez./Des.1	Fühleranschluss
Bez./Des.2	

= Anlage:	=B	+ Ort:		Blatt/Page	3
Schema/Draw	K 01.1.0810		Total Bl./Pg	9	

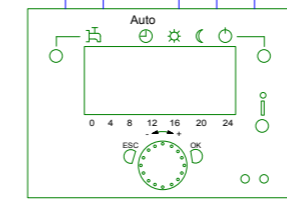
+STRATON XL

STRATON XL - Kesselschaltfeld

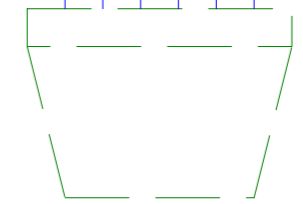
Logon B G2Z2/360
RVS 63.283...



Kesselfühler
Sonde de la chaudière
Sonda caldaia



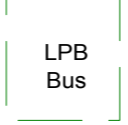
AVS 37...
Bedieneinheit
Unité de contrôle
Unità di controllo



Funkempfänger Zubehör
Radio récepteur Accessoire
Radio ricevitore Accessorio



-RG1
QAA75
=A2.C6
Raum-
gerät
Appareil
d'ambiance
Comando
a distanza



LPB
Bus

a	L Brenner vor F1 über K12	07.06.2016	Lu	Gez.	29.07.2015	wf
b	Kondensatpumpe, Param.5950	12.02.2019	se	Dess.		
c	Adernbezeichnung	18.02.2019	se	Gepr.		
d	Param.5951 ergänzt	02.05.2019	se	Contr.		
Zustand	Aenderung/Modific.	Datum	Name	Datum	Datum	Name



Type	Kesselschaltfeld - STRATON-XL mit Logon B G2Z2/360
Bez./Des.1	Fühleranschluss
Bez./Des.2	

= Anlage:	=B	+ Ort:		Blatt/Page	4
Schema/Draw	K 01.1.0810		Total Bl./Pg	9	

Programmierung
 Programmation
 Programmazione

Grundanzeige
Affichage de base
Visualizzazione base
 (Tasten-Ebene)
 (niveau touches)
 (livello tasti)

Taste OK drücken (1x)
 appuyer sur la touche OK (1x)
 premere 1 volta il tasto OK

Taste OK drücken (1x)
 appuyer sur la touche OK (1x)
 premere 1 volta il tasto OK

 Taste INFO drücken (4 sec.)
 appuyer sur la touche INFO (4 sec.)
 premere il tasto INFO per 4 secondi

Endbenutzer
Utilisateur final
Utente finale

Inbetriebsetzung
Mise en service
Messa in servizio

Fachmann
Chauffagiste
Specialista

- gewünschtes Menü auswählen
 Choix du menu souhaité
 Selezionare il menu desiderato
- mit Taste OK bestätigen
 Confirmer avec la touche OK
 Confermare con il tasto OK
- gewünschten Parameter auswählen
 Choix du paramètre souhaité
 Selezionare il parametro desiderato
- mit Taste OK bestätigen
 Confirmer avec la touche OK
 Confermare con il tasto OK
- mit + - Rad verändern
 le modifier par bouton rotatif + -
 Modificare con la manopola + -
- mit Taste OK bestätigen
 Confirmer avec la touche OK
 Confermare con il tasto OK
- mit Taste ESC zurück zur Grundanzeige
 par touche ESC, retour à l'affichage de base
 Premere ESC per tornare alla visualizzazione base


- gewünschte Benutzer-Ebene auswählen
 Sélectionner le niveau utilisateur souhaité
 Selezione il livello utente desiderato
- mit Taste OK bestätigen
 Confirmer avec la touche OK
 Confermare con il tasto OK
- gewünschtes Menü auswählen
 Choix du menu souhaité
 Selezionare il menu desiderato
- mit Taste OK bestätigen
 Confirmer avec la touche OK
 Confermare con il tasto OK
- gewünschten Parameter auswählen
 Choix du paramètre souhaité
 Selezionare il parametro desiderato
- mit Taste OK bestätigen
 Confirmer avec la touche OK
 Confermare con il tasto OK
- mit + - Rad verändern
 le modifier par bouton rotatif + -
 Modificare con la manopola + -
- mit Taste OK bestätigen
 Confirmer avec la touche OK
 Confermare con il tasto OK
- mit Taste ESC zurück zur Grundanzeige
 par touche ESC, retour à l'affichage de base
 Premere ESC per tornare alla visualizzazione base

a	L Brenner vor F1 über K12	07.06.2016	Lu	Gez.	29.07.2015	wf
b	Kondensatpumpe, Param.5950	12.02.2019	se	Dess.		
c	Adernbezeichnung	18.02.2019	se	Gepr.		
d	Param.5951 ergänzt	02.05.2019	se	Contr.		
Zustand	Aenderung/Modific.	Datum	Name		Datum	Name




Type	Kesselschaltfeld - STRATON-XL mit Logon B G2Z2/360	= Anlage:	=P	+ Ort:		Blatt/Page	1
Bez./Des.1	Programmierung	Schema/Draw	K 01.1.0810		Total Bl./Pg	9	
Bez./Des.2							

Menü Menue Menu	G2Z2/360	Ebene Niveau Livello	Funktion Fonction Funzione	Standardwert Valeur standard Valore standard	Min. Min. Min.	Max. Max. Max.	Einheit Unité Unità	Aenderung Modification Modifica
Bedieneinheit Unité de commande Unità di comando	20	E	Sprache Langue Lingua	Deutsch Allemand Tedesco				*
Uhrzeit und Datum horaire et date orario e data	1	E	Stunden Heures Ore		00:00	23:59	hh:mm	*
	2	E	Tag / Monat Jour / mois Mese / giorno		1,01	31,12	tt.MM	*
	3	E	Jahr An Anno		2004	2099	jjjj	*
Zeitprogramm Heizkreis 1 Prog horaire circuit chauff 1 Programma orario circuito di riscaldamento 1	500	E	Vorwahl Préselection Preselezione	Mo-So Lun-Dim Lu-Do				*
	501	E	1. Phase Ein 1ère phase EN 1° periodo On	06:00	00:00	24:00	hh:mm	*
	502	E	1. Phase Aus 1ère phase Hors 1° periodo Off	22:00	00:00	24:00	hh:mm	*
Konfiguration Configuration Configurazione	5715	I	Heizkreis 2 Circuit de chauffage 2 Circuito riscaldamento 2	Ein EN Inserito	0	1		Aus Arrêt Disinserito
	5950	I	Funktion Eingang H1 Fonction entrée H1 Funzione ingresso H1	Optional Optional Opzione	Bei Ausfall Kondensatpumpe = Erzeugersperre En cas de défaillance de la pompe de condensat = Blocage chaudière In causa di guasto della pompa di condensa = Blocco produz calore	BA-Umschaltung HK's+TWW Contact pour commande HK's+TWW Commutazione modo operativo HK's+TWW		*
	5951	I	Wirksinn Kontakt H1 Sens d'action H1 Logica contatto H1		Arbeitskontakt Contact de travail Contatto di lavoro			*
	6200	I	Fühler speichern enregistrer sondes registrare sonda		Nein Non No	0	1	Ja Oui Si
Ergänzungen Suppléments Aggiunte								

a	L Brenner vor F1 über K12	07.06.2016	Lu	Gez.	29.07.2015	wf		Type	Kesselschaltfeld - STRATON-XL mit Logon B G2Z2/360		= Anlage:	=P	+ Ort:	Blatt/Page	2
b	Kondensatpumpe, Param.5950	12.02.2019	se	Gepr.				Bez./Des.1	Parameterliste		Schema/Draw	K 01.1.0810		Total Bl./Pg	9
c	Adernbezeichnung	18.02.2019	se	Contr.				Bez./Des.2							
d	Param.5951 ergänzt	02.05.2019	se												
Zustand	Aenderung/Modific.	Datum	Name		Datum	Name									

Menü Menue Menu	G2Z2/360	Ebene Niveau Livello	Funktion Fonction Funzione	Standardwert Valeur standard Valore standard	Min. Min. Min.	Max. Max. Max.	Einheit Unité Unità	Aenderung Modification Modifica
Heizkreis 1 Circuit de chauffage 1 Circuito riscaldamento 1	710	E	Komfortsollwert Consigne confort Setpoint comfort	20°C	BZ 712	35	°C	*
	712	E	Reduziert Sollwert Consigne réduit Temperatura ridotta	16°C	BZ 714	BZ 710	°C	*
	714	E	Frostschutzsollwert Consigne hors-gel Setpoint protezione antigelo	10°C	4	BZ 712	°C	*
	720	E	Kennlinie Steilheit Pente de la courbe Ripidità curva caratteristica	1,5	0,1	4		Rad. 1.5/FBH 0.8
	730	E	Sommer-/Winterheizgrenze Limite chauffe été/hiver Valore limite estate/inverno	20°C	8	30	°C	*
	732	F	Tagesheizgrenze Lim. chauffage diurne Valore limite riscald. diurno	-3	-10	10	°C	0
	741	I	Vorlaufsollwert Maximum Maximum consigne de départ Setpoint di mandata massima	80°C	8	95	°C	Rad 80°/FBH 50°
	780	F	Schnellabsenkung Abaissement accéléré Riduzione rapida	Bis Reduz. Réduit Ridotto	0	2		*
	830	F	Mischerüberhöhung Surélévation v. mélangeuse Miscelatore accelerato	6	0	50	°C	*
	834	F	Antrieb Laufzeit Temps de course servomoteur Tempo di corsa attuatore	120	30	873	s	*
900	I	Betriebsartumschaltung Changement de régime Commutazione della modalità d'uso	Schutzbetrieb Mode protection Modalità protezione	0	4		*	
Kessel Chaudière Caldaia	2210	I	Sollwert Minimum Valeur prescrite minimum Valore prescritto minimo	45	BZ 2211 OEM	Sollwert Handbetrieb Consigne régime manuel Setpoint controllo manuale	°C	20
LPB-System LPB-système LPB-Sistema	6600	F	Geräteadresse Adresse de l'appareil Indirizzo apparecchio	2	0	16		1
	6601	F	Segmentadresse Adresse segment Indirizzo segmento	0	0	14		0
Konfiguration Configuration Configurazione	6212	I	Kontrollnummer Erzeuger 1 Num. contrôle gen. 1 N. di controllo gen. 1	0	0	199999		4
	6213	I	Kontrollnummer Erzeuger 2 Num. contrôle gen. 2 N. di controllo gen. 2	0	0	199999		0
	6215	I	Kontrollnummer Speicher Num. contrôle accumulateur N. di controllo accumulatore	0	0	199999		0
	6217	I	Kontrollnummer Heizkreise Num. contrôle circ. chauf. N. di controllo circuiti risc.	0	0	199999		2
Ergänzungen Suppléments Aggiunte								

a	L Brenner vor F1 über K12	07.06.2016	Lu	Gez.	29.07.2015	wf		Type	Kesselschaltfeld - STRATON-XL mit Logon B G2Z2/360	= Anlage:	=P	+ Ort:	Blatt/Page	3	
b	Kondensatpumpe, Param.5950	12.02.2019	se	Gepr.				Bez./Des.1	Parameterliste	Schema/Draw	K 01.1.0810			Total Bl./Pg	9
c	Adembezeichnung	18.02.2019	se	Contr.				Bez./Des.2							
d	Param.5951 ergänzt	02.05.2019	se												
Zustand	Aenderung/Modific.	Datum	Name		Datum	Name									